

HMI A2

**FLXMOD**

## Interfaccia uomo macchina

### Descrizione

Il modulo di interfaccia uomo macchina FLXMOD™ è dotato di un display alfanumerico da 20x4 caratteri e di una tastiera a 13 tasti. Predisposto per il montaggio a pannello e alloggiato in una resistente custodia di metallo, è stato progettato per lavorare congiuntamente con il sistema FLXMOD™.

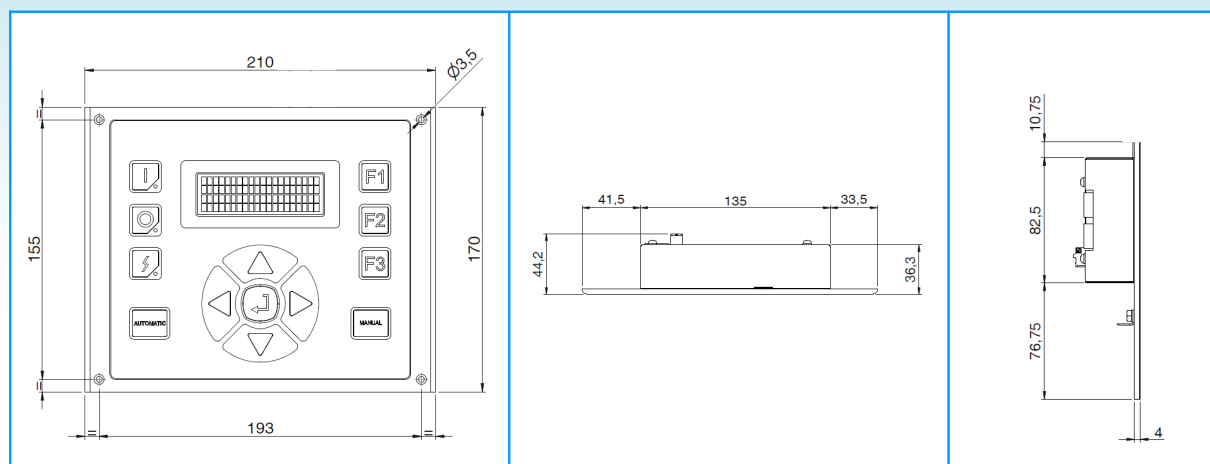


**Smittec S.p.A.**  
Viale Vittorio Veneto, 4 - 24016 San Pellegrino Terme (BG) ITALY  
Tel. +39 0345 40.800 - Fax: +39 0345 40.809 - [www.smittec.it](http://www.smittec.it)  
**Head office:**  
Via Carlo Ceresa, 10 - 24015 San Giovanni Bianco (BG) ITALY  
C.F. e P. IVA IT03790400166

## Specifiche tecniche

Custodia	Alluminio e acciaio
Grado di protezione	IP65
Display	Monocromatico (bianco su blu) 20 caratteri x 4 righe
Tastiera	13 tasti
Connessioni	RJ45 (disponibile in versione in cascata)
Specifiche elettriche	Alimentazione: 24V <sub>DC</sub>
Specifiche ambientali	Temperatura funzionamento: da +5°C a +55°C Temperatura stoccaggio: da -25°C a +85°C Umidità relativa: da 10% a 95% (senza condensa)

## Dimensions



I dati qui riportati possono subire variazioni senza alcun preavviso.