



CPC 04

FLXMOD

PC industriale

Descrizione

Il modulo CPC 04 è un PC industriale basato su architettura Intel x86. Alloggiato in una custodia di plastica molto compatta, è stato progettato per il montaggio su guida DIN standard e disegnato per integrarsi perfettamente in un sistema di automazione FLXMOD™. Abbinato ad un display touch HMI B1 costituisce un sistema completo per l'interfacciamento uomo macchina.



Smitec S.p.A.

Viale Vittorio Veneto, 4 - 24016 San Pellegrino Terme (BG) ITALY
Tel. +39 0345 40.800 - Fax: +39 0345 40.809 - www.smitec.it

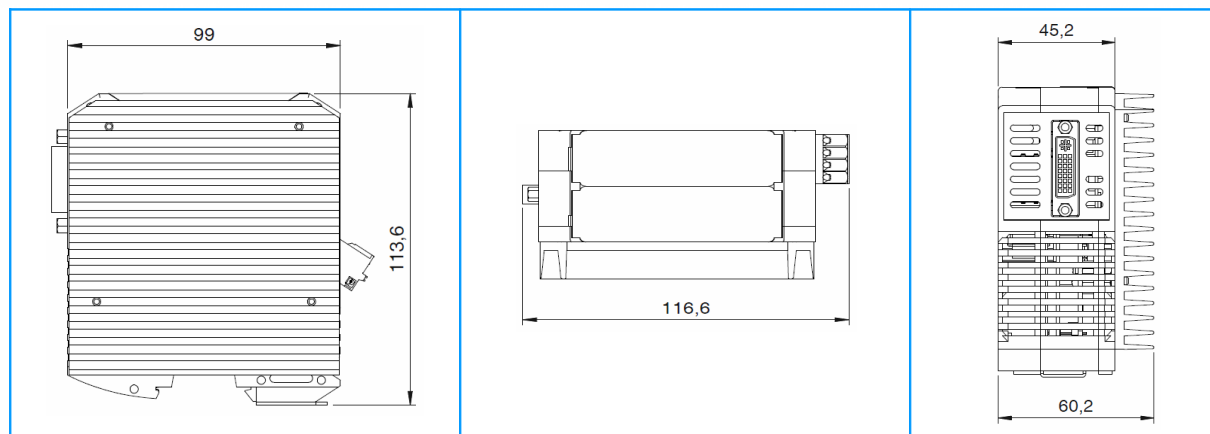
Head office:

Via Carlo Ceresa, 10 - 24015 San Giovanni Bianco (BG) ITALY
C.F. e P. IVA IT03790400166

Specifiche tecniche

Architettura	Intel® 64
Sistemi operativi disponibili	Microsoft Windows 10 IOT / Linux
Custodia	Polipropilene
Grado di protezione	IP20
Processore	Quad Core Intel® Atom™ x5-E8000 (1.04GHz)
Memoria	2GB 1600MT/s DDR3L RAM
Display	Uscita HMI per display digitale proprietario fino a 1024x768, 16.2M colori
Conessioni	<ul style="list-style-type: none"> 1 x uscita HMI (lato superiore) 1 x USB 3.0 (lato inferiore) 2 x USB 2.0 (su uscita HMI) 1 x Gigabit LAN (lato inferiore) 1 x RS 485 (lato inferiore) 1 x zoccolo CFast (lato frontale) 1 x zoccolo uSD (lato frontale) 1 x tasto reset (lato frontale) 3 x LED programmabili (lato frontale)
Specifiche elettriche	Alimentazione: 24V _{DC}
Specifiche ambientali	Temperatura funzionamento: da +0°C a +40°C Temperatura stoccaggio: da -20°C a +60°C Umidità relativa: da 0% a 90% (senza condensa)
Certificazioni	CE, cULus

Dimensioni



I dati qui riportati possono subire variazioni senza alcun preavviso.