



## ETHERCAP

---

### Accoppiatore rotante Ethernet

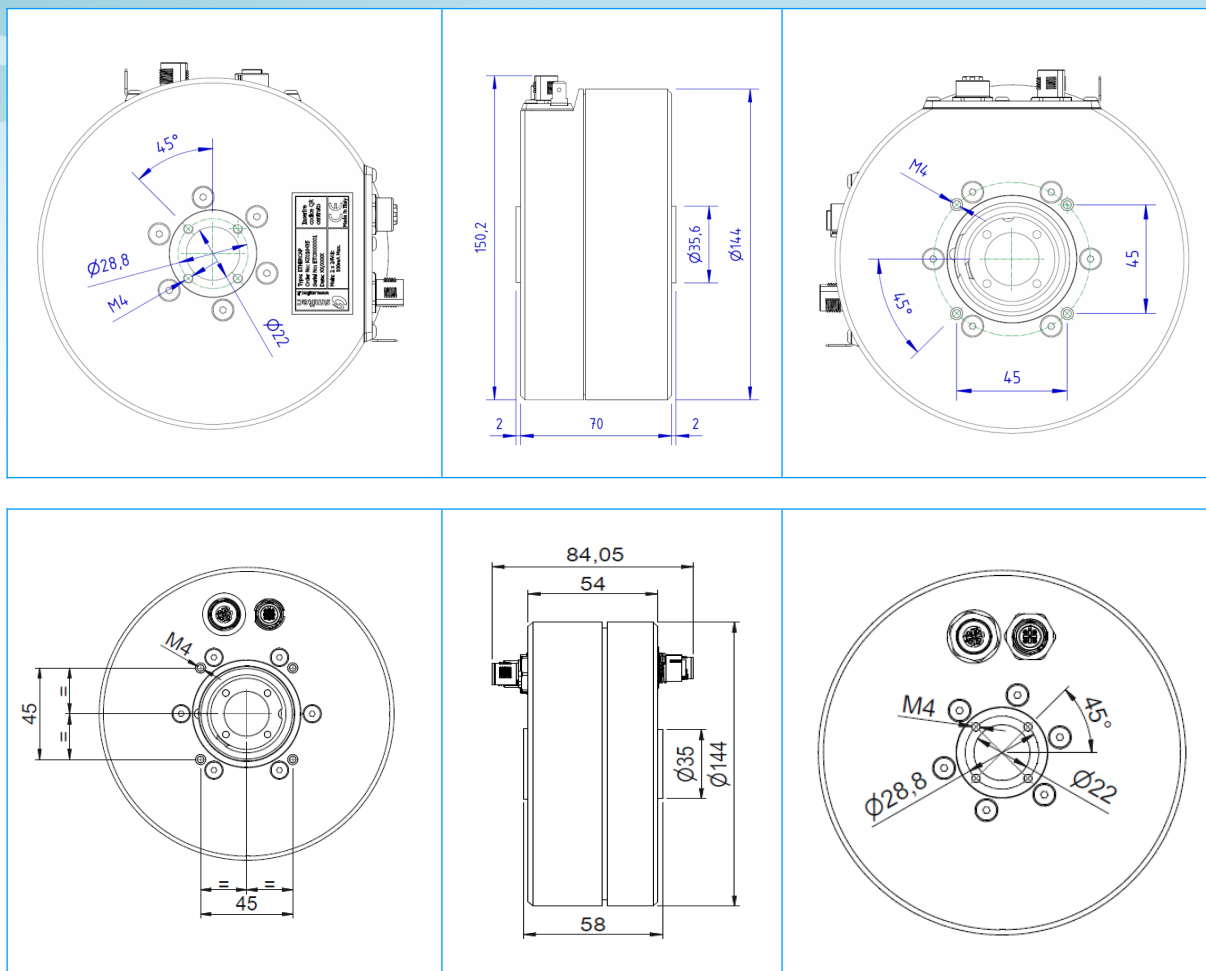
#### Descrizione

Accoppiatore rotante Ethernet 10/100BASE-T per applicazioni industriali, alloggiato in una custodia di alluminio IP54 di dimensioni ridotte. La tecnologia di accoppiamento capacitivo consente la comunicazione ad alta velocità senza contatto tra le parti rotanti di macchinari e robot. Testato su protocollo SERCOSIII™ ad alta velocità, è ideale per bus di campo Ethernet-based. Connessioni alla alimentazione ed al bus di campo realizzata tramite robusti connettori M12 posti lateralmente o longitudinalmente al disco a seconda della versione.

## Specifiche tecniche

Conformità Ethernet	10/100BASE-T IEEE 802.3 compliant
Metodo di accoppiamento	capacitivo
Custodia	alluminio
Grado di protezione	IP54
Cavità di passaggio	22 mm
Velocità di rotazione	fino a 40 rpm
Specifiche elettriche	Alimentazione: 2 x 24VDC, 2W max. Connettori M12 A-coded (alimentazione) Connettori M12 D-coded (Ethernet)
Specifiche ambientali	Temperatura funzionamento: da +5°C a +55°C Temperatura stoccaggio: da -40°C a +70°C Umidità relativa: dal 10% al 95% (senza condensa)

## Dimensioni



I dati qui riportati possono subire variazioni senza alcun preavviso.