

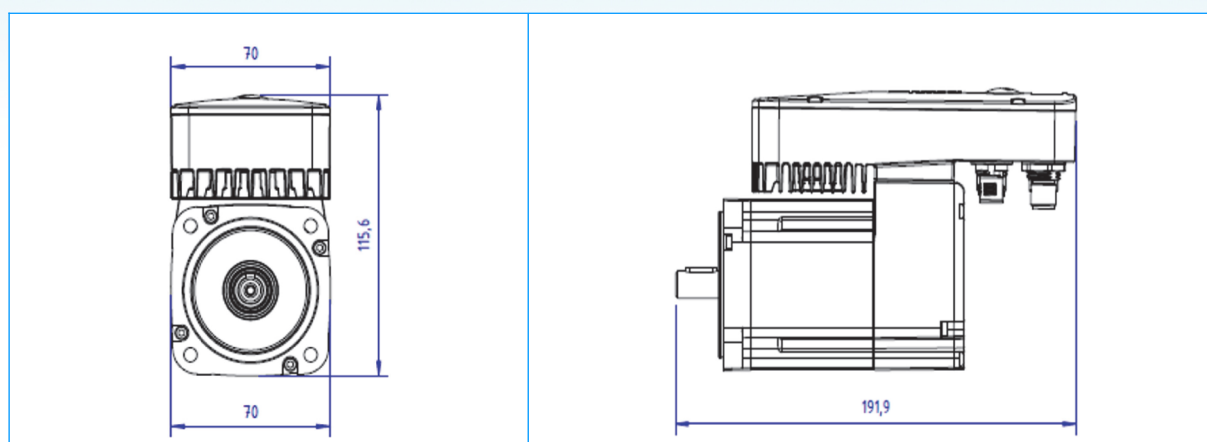
ICOS 3110

Servoazionamento digitale integrato

Servoazionamento digitale integrato a prestazioni elevate. Progettato per soddisfare applicazioni impegnative su macchinari moderni, offre straordinaria flessibilità grazie a: bus di campo real-time e sofisticati algoritmi di controllo. Disponibile con interfaccia FLXIO™ proprietaria per applicazioni real-time e relativo gateway Sercos III™, Ethercat e Modbus TCP.

Specifiche tecniche	
Custodia	Alluminio verniciato
Grado di protezione	IP65
Motori	Brushless
Corrente nominale	0.7 A _{RMS}
Corrente di picco	2.1 A
Encoder	Incrementale magnetico
I/O digitali	2 Input 24V normalizzati veloci
Interfaccia bus	FLXIO™ isolato proprietario Disponibili gateway SERCOS III™, Ethercat, Modbus TCP
Connessione di potenza	1 connettore M12 Power cod. S – Senza daisychain
Connessione Vaux	1 connettore M12 cod. A maschio – Senza daisychain
Connessioni di I/O	1 connettore M12 cod. A femmina
Specifiche elettriche	Alimentazione principale: 325 V _{DC} Alimentazione ausiliaria: 24 V _{DC} -15%++10%
Specifiche ambientali	Temperatura funzionamento: da +0°C a +55°C (senza derating fino a 40°C) Umidità relativa: da 5% a 85% (senza condensa)
Alimentatore	Disponibile ICOS-PS 3161 da 16A con alimentazione trifase e 9A con alimentazione monofase

Dimensioni



I dati qui riportati possono subire variazioni senza alcun preavviso.