



MST S4

FLXMOD

PC industriale con bus master SERCOS III

Descrizione

Il modulo MST S4 è un PC industriale basato su architettura Intel 64 con bus master SERCOS III incorporato. Alloggiato in una custodia di plastica molto compatta, è stato progettato per il montaggio su guida DIN standard e disegnato per integrarsi perfettamente in un sistema di automazione FLXMOD™. È il complemento ideale per costruire un sistema di automazione basato su bus di campo SERCOS III e moduli FLXMOD™.

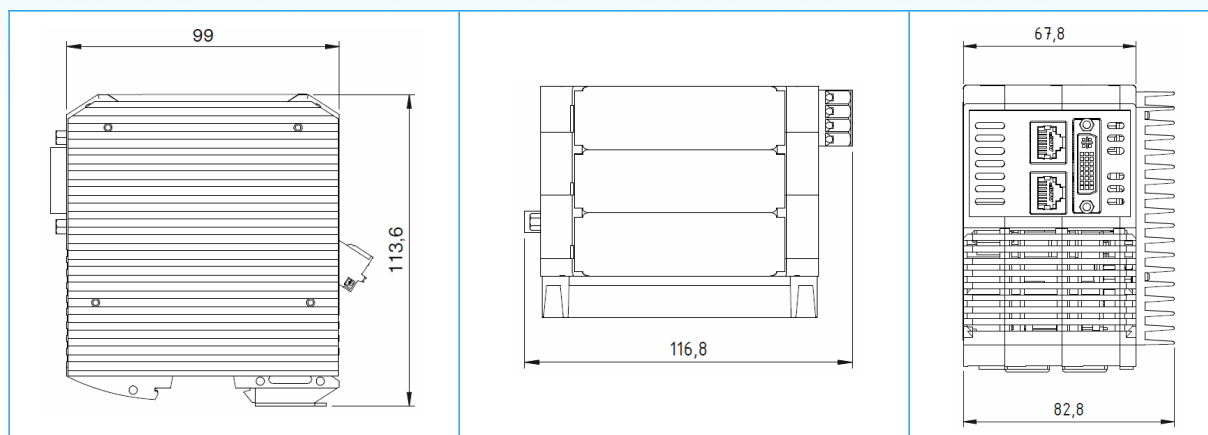


Smitec S.p.A.

Via Carlo Ceresa, 10 - 24015 San Giovanni Bianco (BG) ITALY
Tel. +39 0345 40.111 - www.smitec.it
P.I.: 04471940165 - C.F.: 03942700166

Specifiche tecniche	
Architettura	Intel® 64
Sistemi operativi disponibili	Microsoft Windows 10 IOT / Linux
Custodia	Polipropilene
Grado di protezione	IP20
Processore	Quad Core Intel® Atom™ x5-E8000 (1.04GHz)
Memoria	2GB 1600MT/s DDR3L RAM
Display	Uscita DVI-D single channel
Bus di campo	1 x SERCOS III master
Conessioni e funzionalità	1 x uscita DVI-D (lato superiore) 1 x USB 3.0 (lato inferiore) 2 x Gigabit LAN (lato inferiore) 1 x zoccolo CFast (lato frontale) 1 x zoccolo uSD (lato frontale) 1 x tasto reset (lato frontale) 3 x LED programmabili (lato frontale)
Specifiche elettriche	Alimentazione: 24V _{DC}
Specifiche ambientali	Temperatura funzionamento: da +0°C a +50°C Temperatura stoccaggio: da -20°C a +60°C Umidità relativa: da 0% a 90% (senza condensa)

Dimensions



I dati qui riportati possono subire variazioni senza alcun preavviso.