

HMI A2

**FLXMOD**

## Interfaccia uomo macchina

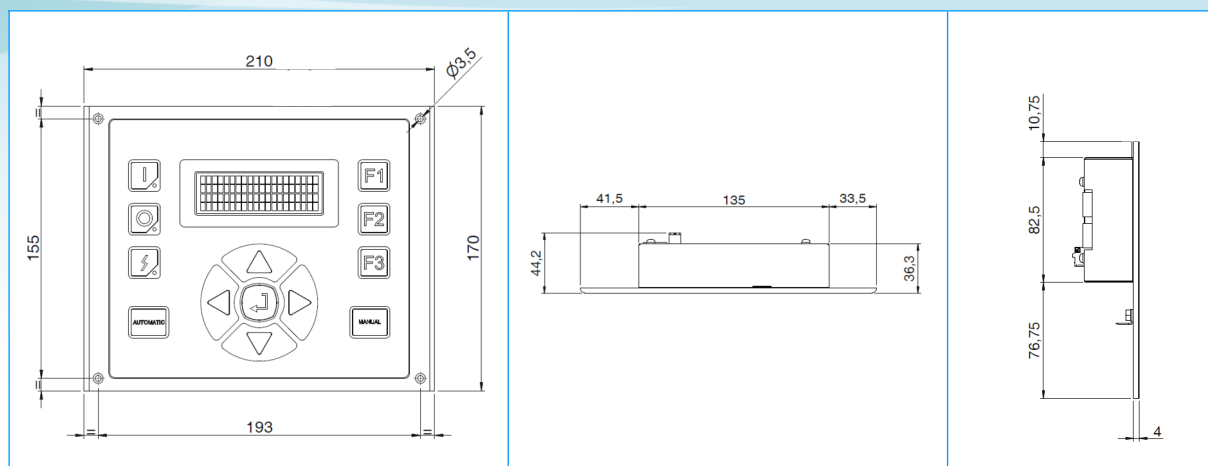
### Descrizione

Il modulo di interfaccia uomo macchina FLXMOD™ è dotato di un display alfanumerico da 20x4 caratteri e di una tastiera a 13 tasti. Predisposto per il montaggio a pannello e alloggiato in una resistente custodia di metallo, è stato progettato per lavorare congiuntamente con il sistema FLXMOD™.

## Specifiche tecniche

Custodia	Alluminio e acciaio
Grado di protezione	IP65
Display	Monocromatico (bianco su blu) 20 caratteri x 4 righe
Tastiera	13 tasti
Connessioni	RJ45 (disponibile in versione in cascata)
Specifiche elettriche	Alimentazione: 24V <sub>DC</sub>
Specifiche ambientali	Temperatura funzionamento: da +5°C a +55°C Temperatura stoccaggio: da -25°C a +85°C Umidità relativa: da 10% a 95% (senza condensa)

## Dimensions



I dati qui riportati possono subire variazioni senza alcun preavviso.